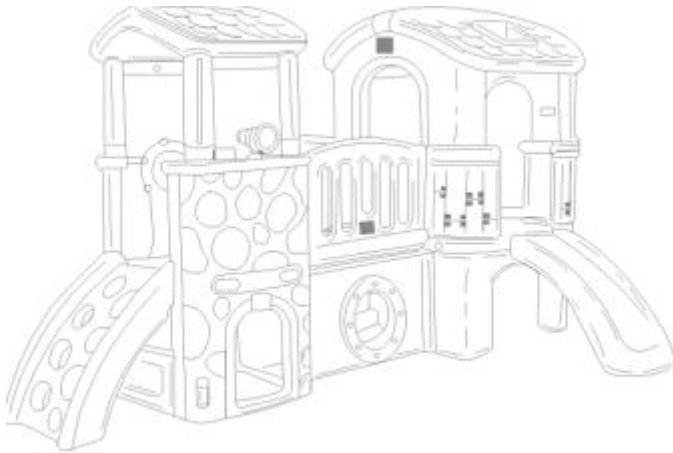


DELUXE PLAYING CENTER

LA-06



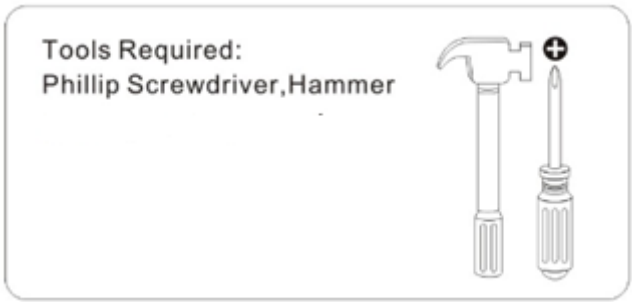
ТЕХНИЧЕСКАЯ ХАРАКТЕРИСТИКА:

В данном комплексе имеется 1 горка, люк, столик, табло, регулируемые часы, мостик с обзорным балконом и телескопом, лестница. Под комплексом есть место, где дети могут спрятаться и играть.

ВНИМАНИЕ:

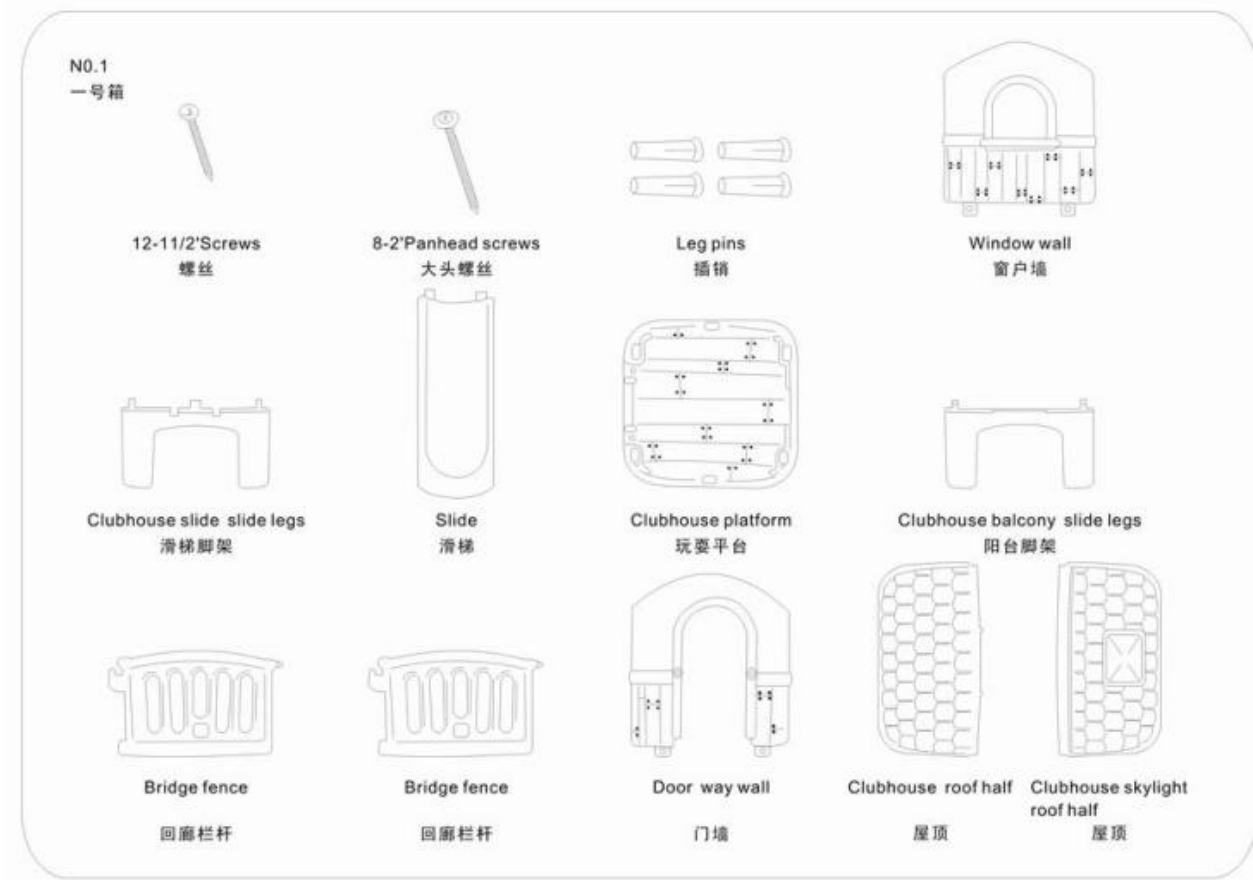
1. Комплекс должен быть собран взрослыми людьми.
2. Дети должны играть на комплексе под присмотром взрослых.
3. Комплекс должен быть сооружен вдали от застроек и разных ограждений: от оград, складов, зданий, деревьев, электрических проводов и т.д. Расстояние от них должно быть не меньше 1, 8 метров. Комплекс должен быть сооружен вдали от всей мебели, чтобы дети не получили различного рода травмы.
4. Комплекс следует собирать строго по инструкции.

ДЕТАЛИ:



Требуемые инструменты для сборки:

Отвертка, молоток



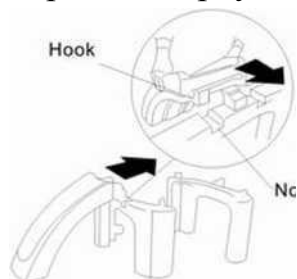
Гвозди, большие гвозди, задвижка, рама с окном, стойка для горки, горка, платформа, стойка для балкона, перила, перила, стойка двери, крыша, крыша.



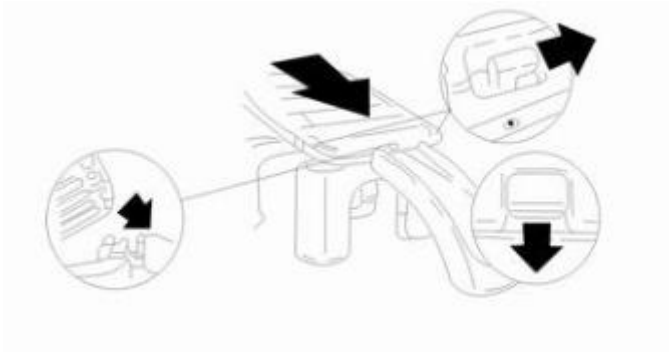
Стенка со штурвалом, стенка со смотровой башней, туннельная платформа, крыша башни, платформа башни, основание, перила балкона, стенка туннеля, подъёмная лестница, основание для крыши, телескоп, стенка туннеля.

ИНСТРУКЦИЯ СБОРКИ:

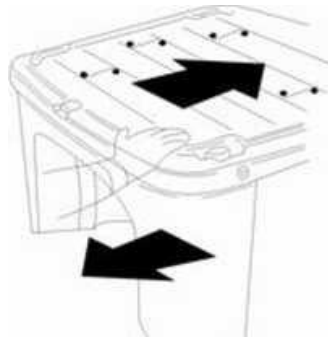
1. Прикрепите горку к стойке.



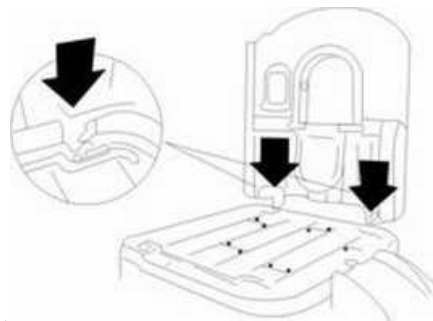
2. Соедините платформу со стойкой горки, прочно зафиксируйте.



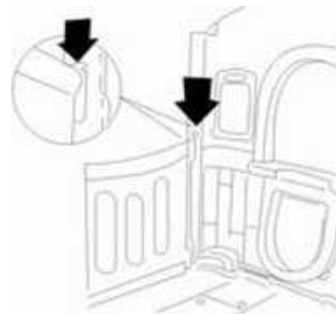
3. Соедините стойку террасы с платформой. Потяните платформу вперед так, чтобы она зафиксировалась.



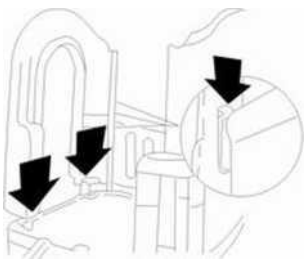
4. Возьмите стенку с окном и соедините его вместе с платформой. Прочно закрепите.



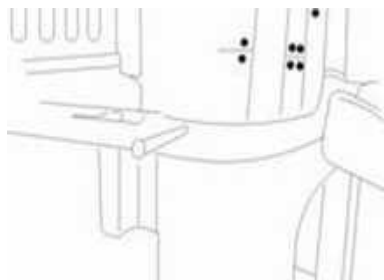
5. Соедините балкон со стенкой с окном. Прочно закрепите.



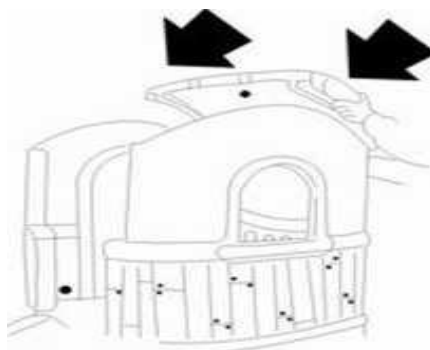
6. Соедините стенку с дверью вместе с платформой. Выступы стенки с балконом должны соединиться с отверстиями со стенкой двери.



7. Возьмите стойку с платформой и соедините вместе со стенкой. Дверной болт прикрутите в отверстие платформы. Используя молоток, хорошенько закрепите.



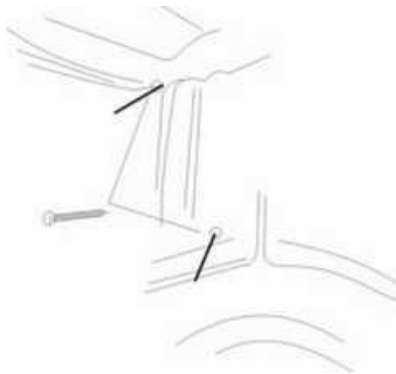
- 8 . Установите крышу для стенки с дверью и окном. Надавлив вниз, хорошенько прикрепите.



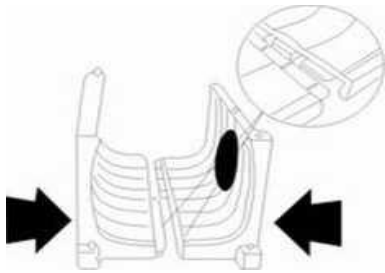
9. Прикрепите стенку с окном с горкой.



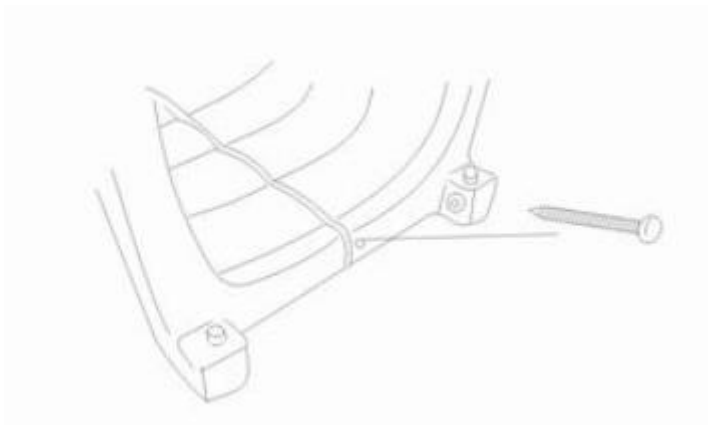
- 10 . Закрутите болты, соединив части.



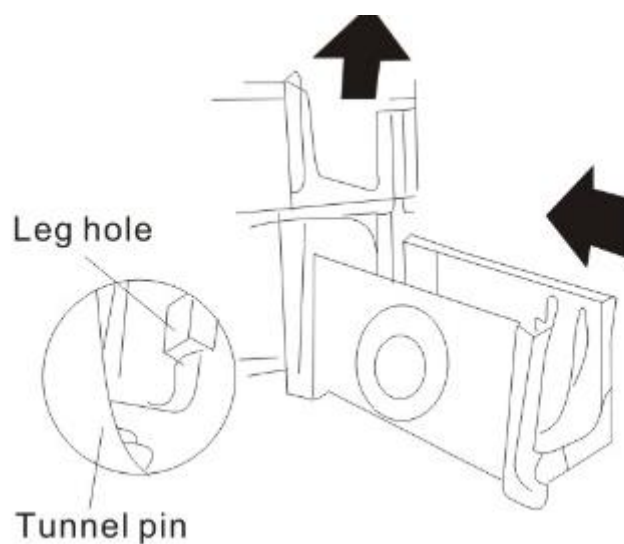
11.Поставьте стенки для перехода напротив друг друга и прочно закрепите между собой.



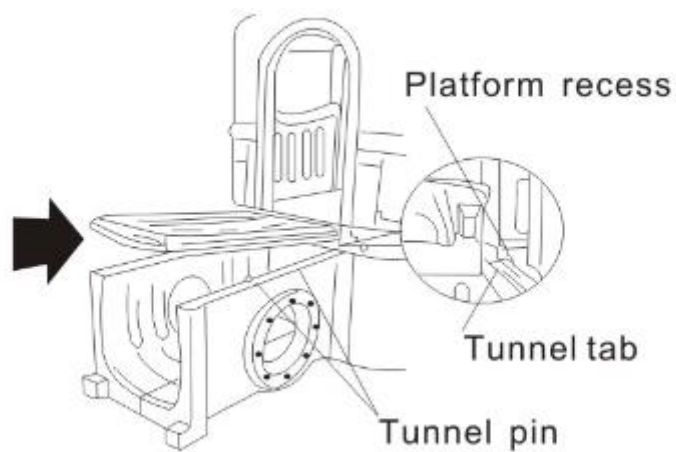
12 . Возьмите большой гвоздик и вбейте его в фундамент подземного перехода. Обе стенки подземного перехода должны плотно соединиться.



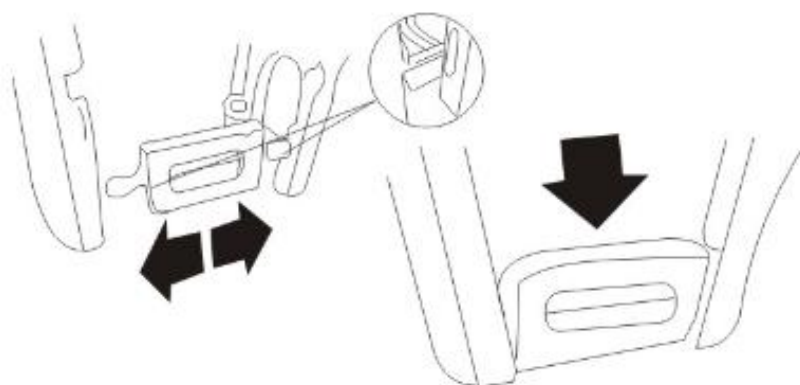
13. Вставьте туннель между ножками комплекса.



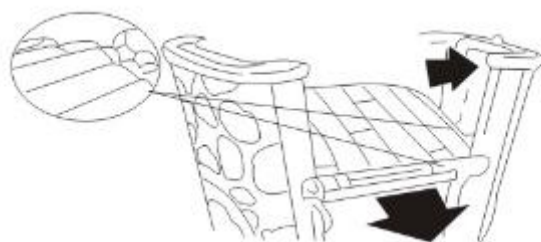
14. Выступы туннеля вставьте в отверстия комплекса. Надавите вниз для закрепления.



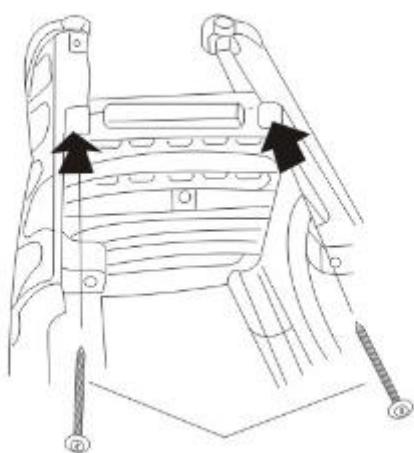
15. Стену для наблюдений соедините вместе со стенкой со штурвалом. Прочно закрепите.



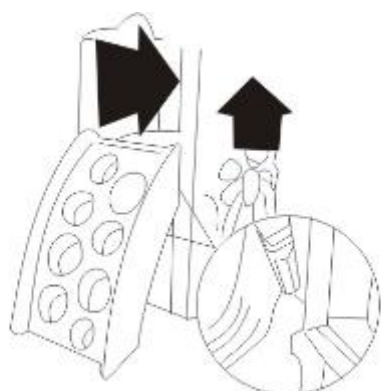
16. Вставьте платформу с обзорной башней в выступы стены для наблюдений. Прочно закрепите.



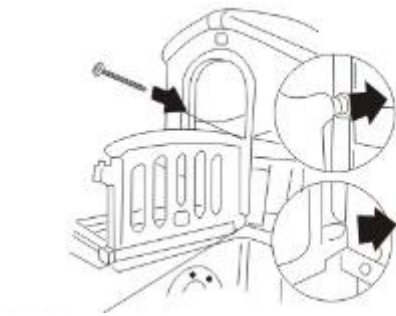
17. Установите два больших гвоздя в оба конца стенки.



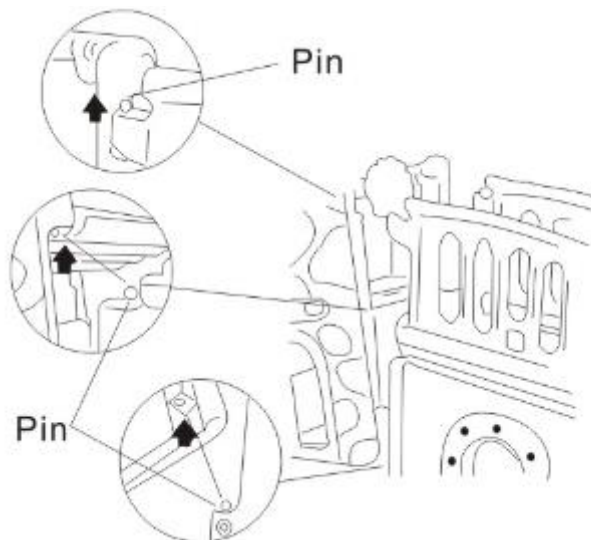
18. Прикрепите лестницу в уже установленную обзорную башню.



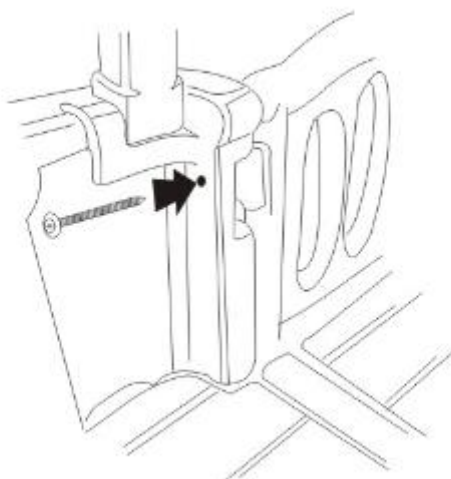
19. Вставьте перила в комплекс, прочно установите. Вбейте большие гвозди в отверстия комплекса.



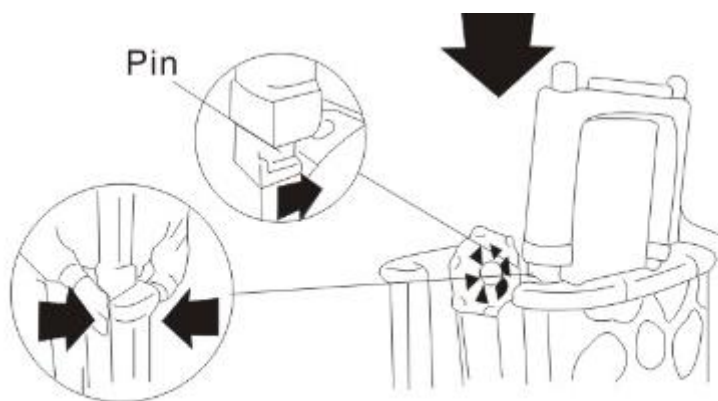
20. Приподнимите обзорную башню для того, чтобы соединить веранду и туннель.



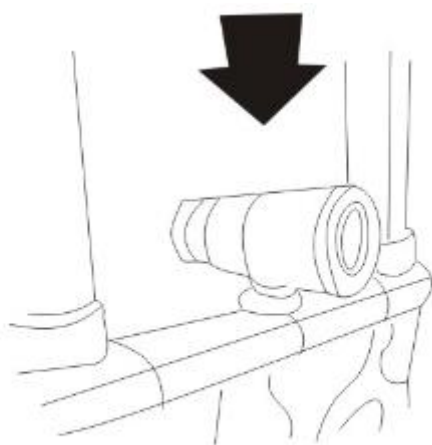
21. Соедините перила со стеной для наблюдения. Вставьте большие гвозди.



22. Вставьте раму обзорной башни в стену для наблюдений.



23. Установите телескоп в раму.



24. Вставьте крышу в другую сторону рамы. Прикрепите винтами.

