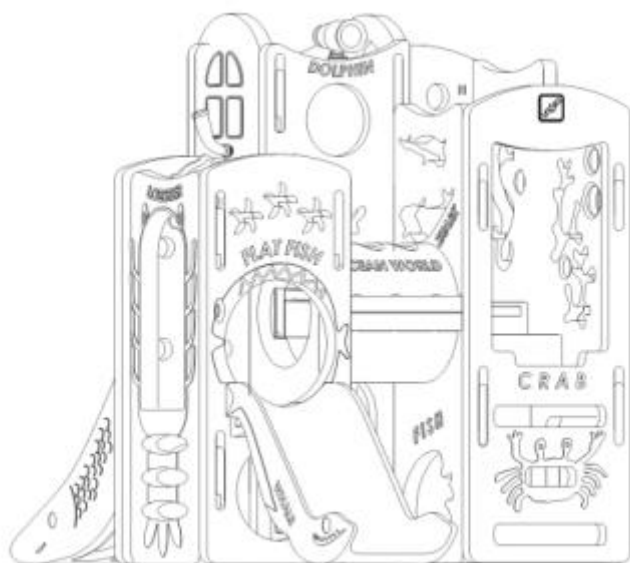


ИГРОВОЙ КОМПЛЕКС «ТАЙНЫ ОКЕАНА»

LA516



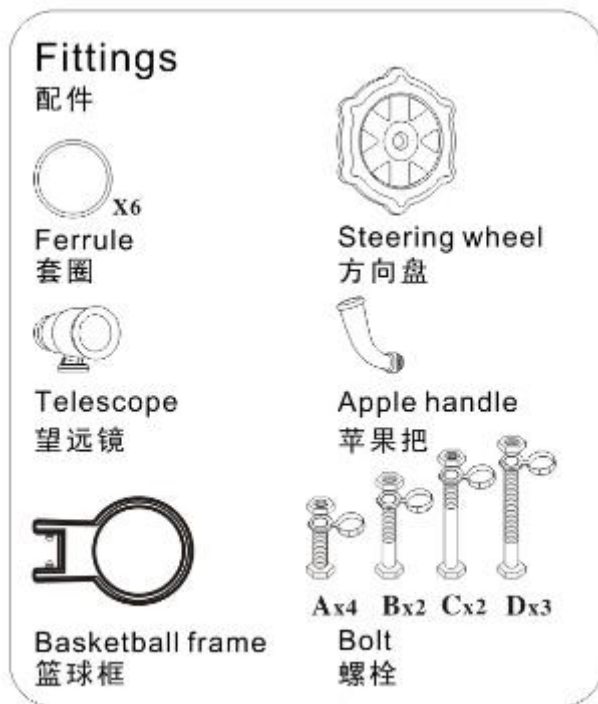
ТЕХНИЧЕСКАЯ ХАРАКТЕРИСТИКА:

Комплекс подходит для детских садов и спортплощадок. Комплекс не только дарит радость детям, но и помогает им развиваться физически: они могут карабкаться, прыгать, лазать, кататься на горках и т.д. В данном комплексе могут играть одновременно несколько детей. Продукт повышает выносливость организма и укрепляет здоровье.

ВНИМАНИЕ:

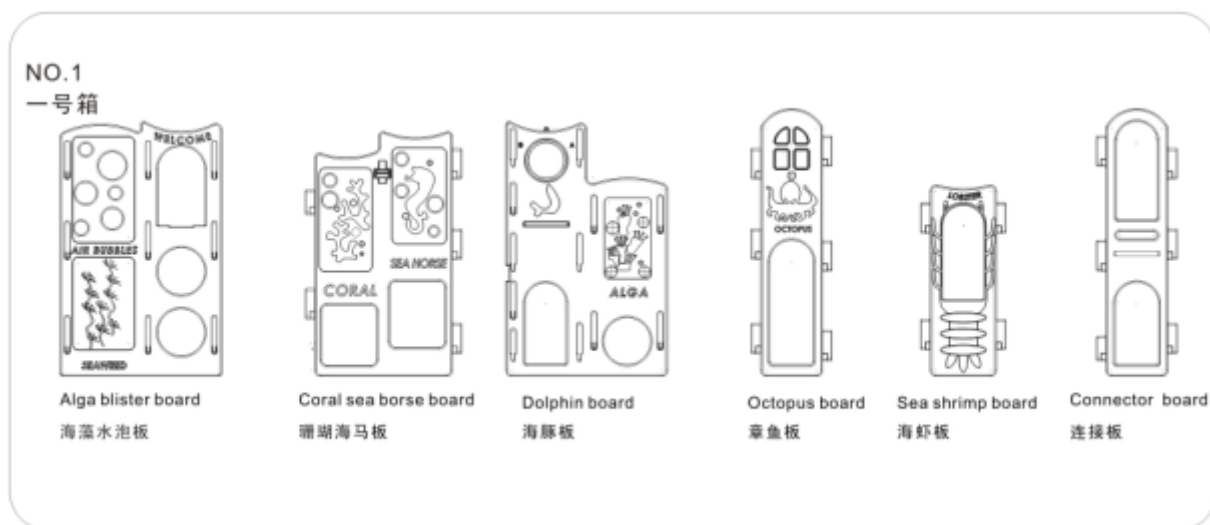
1. Данный комплекс должен быть собран взрослыми людьми.
2. Дети должны играть и заниматься под присмотром взрослых.
3. Комплекс должен стоять на ровной поверхности земли.
4. Перед тем как играть на комплексе, каждый раз проверяйте целостность всех запчастей, прочность установки.

ЗАПЧАСТИ:



Металлический ободок, руль, телескоп, рукоятник, баскетбольная рама, болты.

ДЕТАЛИ:



Стенка с морскими водорослями и пузырьками, стенка с коралловым конем, стенка с дельфином, стенка с осьминогом, стенка с морскими креветками, соединительная доска.

NO.2
二号箱



Sea crab board
海蟹板



Shark board
鲨鱼板



Flatfish board
比目鱼板



Small slide side board
小滑梯侧板



No. 4 middle board
4号中板



No. 3 middle board
3号中板



No. 1 middle board
1号中板



No. 2 middle board
2号中板



Upper tunnel
圆形钻洞上



Lower tunnel
圆形钻洞下



Small whale slide
鲸型小滑梯

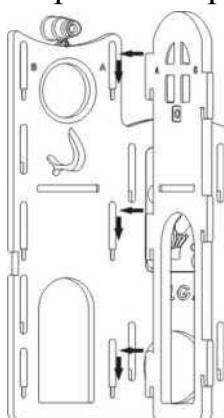


Cod slide
鳕鱼波浪滑梯

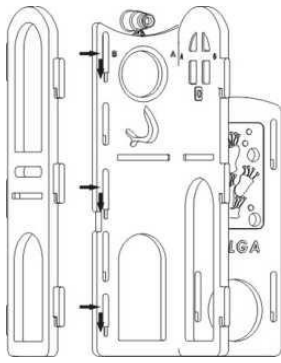
Стенка с морским крабом, стенка с акулой, стенка с рыбками, стенка для маленькой горки, средняя стенка №4, средняя стенка №3, средняя стенка №1, средняя стенка №2, верхний тоннель, нижний тоннель, маленькая горка, большая горка.

ИНСТРУКЦИЯ ПО СБОРКЕ:

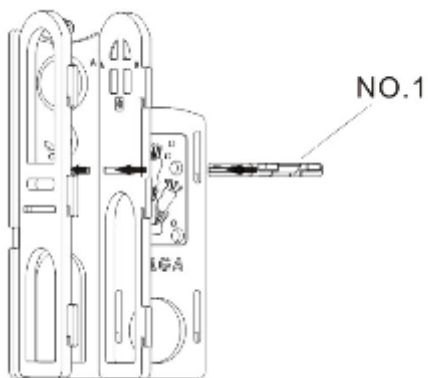
1. Сначала возьмите стенку с осьминогом и соедините его вместе с задней панелью стенки с дельфином. Прочно закрепите.



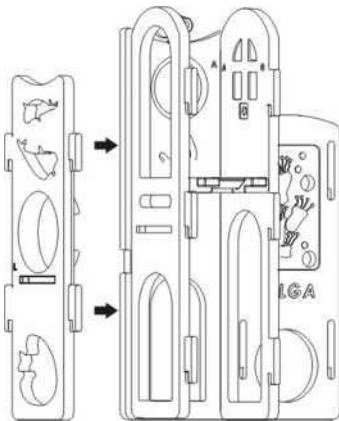
2. Таким же способом соедините соединительную планку вместе с задней панелью стенки с дельфином. Прочно закрепите.



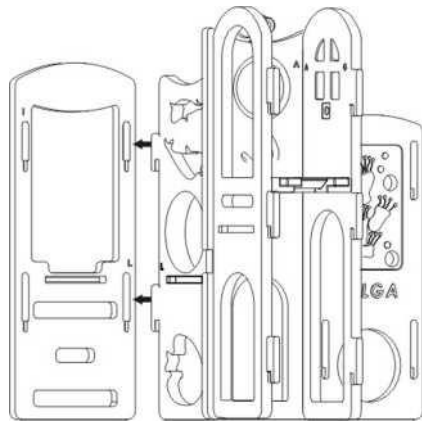
3. Возьмите доску №1 и вставьте её в разъем между задней панелью стенки с дельфином и соединительной планки, как показано на рисунке.



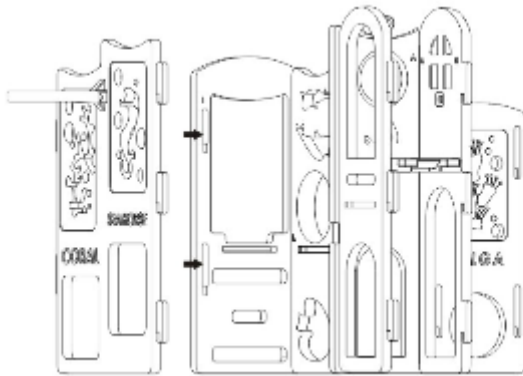
4. Возьмите стенку с акулой и соедините его вместе со стенкой с дельфином. Прочно закрепите.



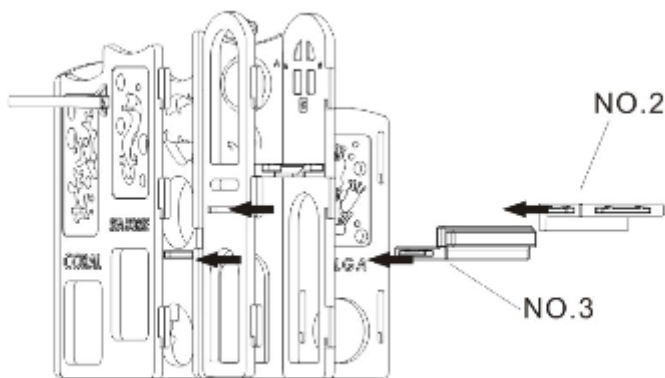
5. Один конец стенки с акулой соедините вместе с задней панелью стенки с морским крабом. Прочно закрепите.



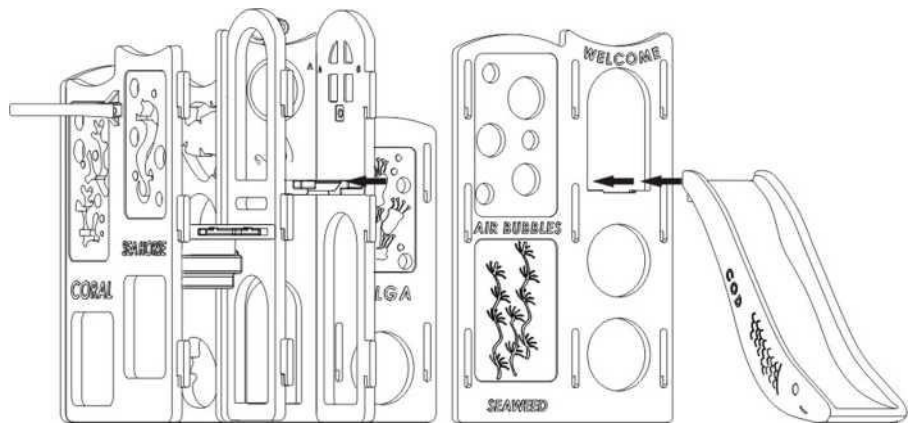
6. Соедините стенку с коралловым концом вместе с задней панелью стенки с крабом. Прочно закрепите.



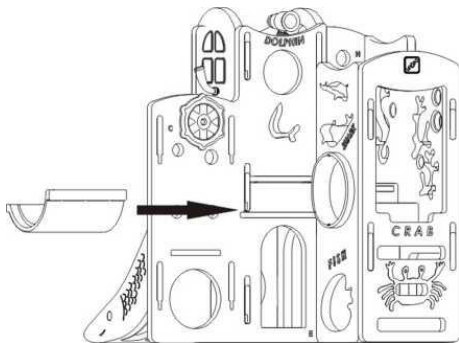
7. Вставьте доски №2 и №3, как на картине.



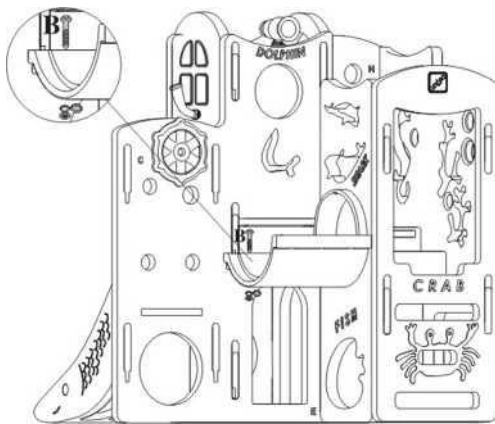
8. Вставьте горку с морскими волнами в доску с морскими водорослями и пузырьками.



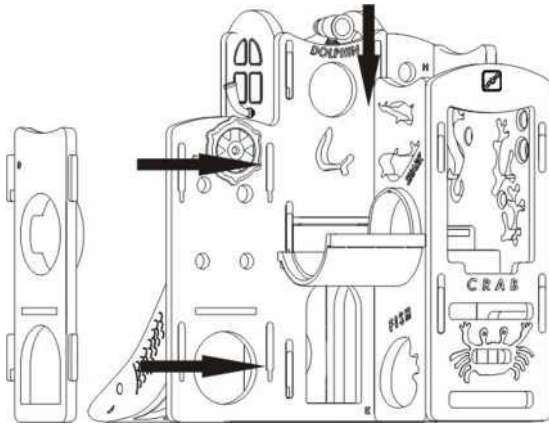
9. Вставьте изогнутую платформу в круглое отверстие, как на фото.



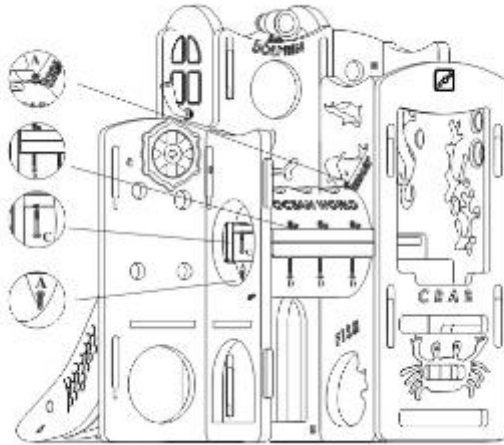
10. Закрепите изогнутую платформу болтами В.



11. Вставьте маленькую горку в комплекс, затем вставьте крышу для изогнутой платформы.



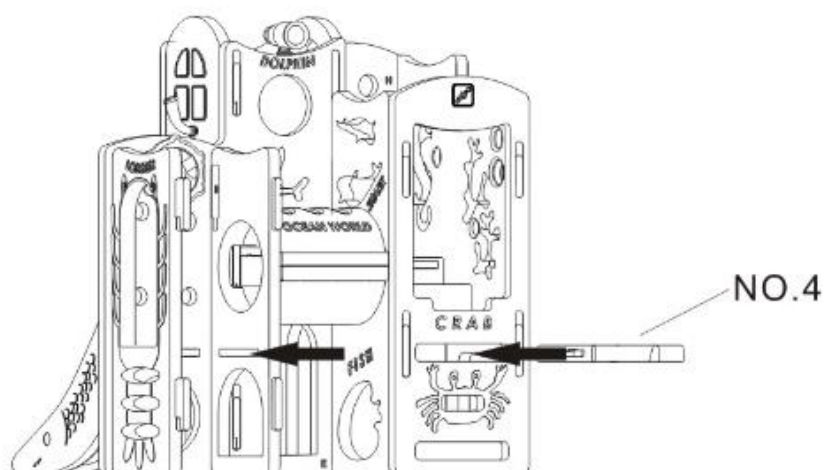
12. Используя болты и винтики, закрепите крышу к платформе. Пожалуйста, обратите внимание на расположение болтиков А, В, С, D.



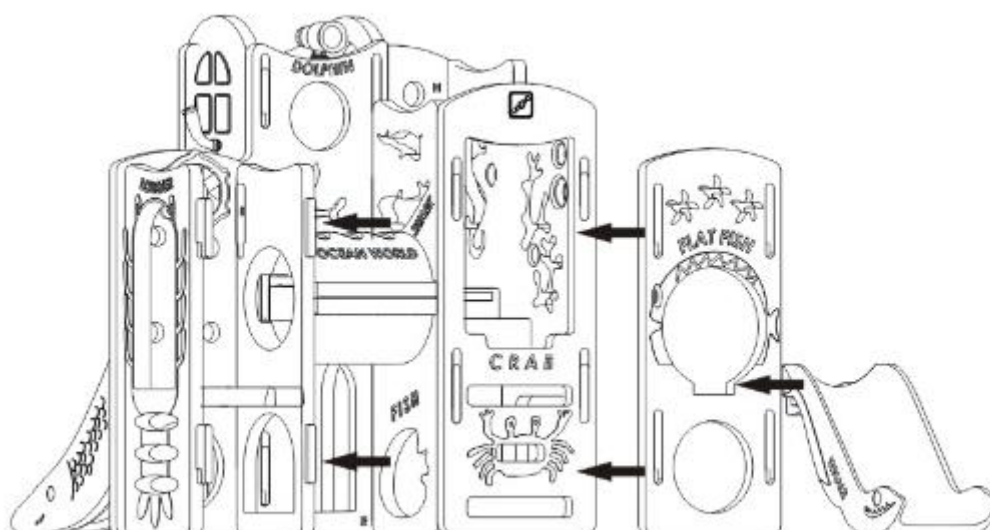
13. Вставьте стенку с креветками вверху стенки с морской свинкой.



14. Вставьте доску №4.



15. Прикрепите маленькую горку с китом в стену с рыбкой.



16. Собранный продукция выглядит таким образом:

